

ESPECIFICACIONES TÉCNICAS

MOTOR

Modelo: JMC 2.8L JX493ZLQ4 Turbo Diesel Intercooler
 Cilindraje: 2.771 C.C
 Número de Cilindros: 4 Cilindros en Línea
 Potencia: 107 Hp @ 3.400 Rpm
 Torque Máximo: 26,51 Kg-m @ 2.000 Rpm
 Sistema de Inyección: Common Rail BOSCH
 Nivel de Emisiones: Euro IV con sistema EGR

TRANSMISIÓN Y SUSPENSIÓN

Marca/Modelo: GETRAG JC52T8
 Número de Marchas: 5 Velocidades + Reversa
 Relación de Transmisión Máx/Min: 4.717/0,719

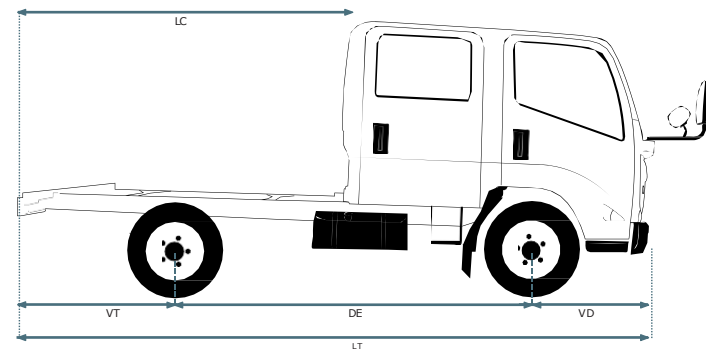
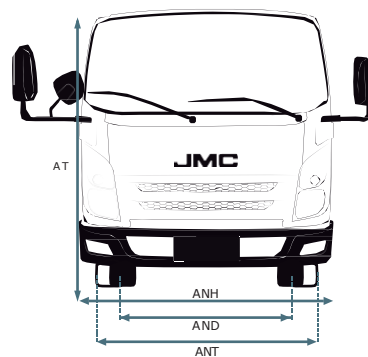
SUSPENSIÓN

Delantera: Ballestas + Amortiguadores + Barra Estabilizadora
 Trasera: Eje Rígido + Ballestas + Amortiguadores

DIMENSIONES

Longitud Total (LT): 5.865 (mm)
 Distancia Entre Ejes (DE): 3.360 (mm)
 Longitud Carrozable (LC): 3.360 (mm)²
 Ancho Total Cabina (ANH): 1.962 (mm)³
 Alto Total (AT): 2.140 (mm)
 Voladizo Delantero (VD): 1.125 (mm)
 Voladizo Trasero (VT): 1.440 (mm)
 Ancho Llantas Delanteras (AND): 1.778 (mm)
 Ancho Llantas Traseras (ANT): 2.030 (mm)

DIMENSIONES



DIRECCIÓN Y FRENSOS

Tipo de Dirección: Asistida Hidráulicamente
 Frenos: Tipo Tambor
 Sistema de Frenado: Freno Ahogo
 Freno de Parqueo: Manual
 Asistencia de Frenado: ABS
 Rin: 7.00 R16 LT

EQUIPAMIENTO

Bloqueo Central:
 Toma 12V x 2:
 Aire Acondicionado:
 Faros Delanteros con Sistema de Altura Regulable:
 Exploradoras:
 Control de Audio en el Timón:
 Elevavidrios Eléctricos:
 Radio AM, FM, USB, SD:

CAPACIDADES DE CARGA

Peso Bruto Vehicular: 5.730 (kg)
 Capacidad de Carga: 3.700 (kg)²
 Capacidad Tanque de Combustible (L): 60.50 L
 Capacidad Volumen de Carrocería: 22 (m³)⁴
 Peso en Vacío: 2.030 (kg)

LA CABINA MÁS AMPLIA DEL MERCADO ³

APLICACIONES



ESTACAS



FURGÓN



PLATAFORMA



WWW.JMC.COM.CO

JMCCOLOMBIA JMC_COLOMBIA

3 AÑOS GARANTÍA O 100.000 KM

EURO IV

CARRYING PLUS EKR 3.7 T

DOUBLE CABINA



JMC

Juntos Más Caminos

¿Por qué elegir un camión Carrying Plus CKR 3.7 Toneladas Doble Cabina?

CABINA

Cabina más amplia y confortable del mercado³ con diseño y estilo japoneses.

AIRE

ACONDICIONADO

Incorporado de serie en todos los modelos Carrying Plus.

TRANSMISIÓN

Caja de velocidades GETRAG de Tecnología Alemana que permite un excelente comportamiento de ruta.

CHASIS

Capacidad de carga del 3,7 Toneladas¹

Largo Carrozable de 3.360 mm lo que permite tener una mayor capacidad de volumen de carga de carrocería de 22 (m3)⁴ (2,30 mts x 2,30 mts x 4,20 mts)

FRENOS

El camión Carrying plus 3.7 T, Doble Cabina cuenta con neumáticos y rines 7.00 R16 LT.

MANIOBRABILIDAD

Mayor rango de giro, lo que permite dar los giros más cerrados en calles angostas y de difícil acceso.

Fotografías de referencia, algunos accesorios, colores, diseños y/o acabados pueden variar de las versiones comercializadas en Colombia y tener un costo adicional. JMC Colombia se reserva el derecho de realizar modificaciones sin previo aviso.

(1) Longitud Carrozable (LC) hace referencia a la longitud aproximada de la carrocería, por favor remitirse a la correspondiente homologación de carrocería. (2) La capacidad de carga de chasis no incluye el peso de la carrocería, por favor remitirse a la correspondiente homologación de la carrocería. (3) Corresponde a las dimensiones registradas según homologación del vehículo y previos estudios comparativos del segmento (4) Volumen de carga correspondiente a la carrocería estándar tipo carga seca instalada en el vehículo (2,20 mts x 2,20 mts x 4,20 mts).

Para más información consulte con su asesor de confianza o acérquese a la vitrina autorizada más cercana.

MOTOR



JMC 2.8L JX493ZLQ4
TURBO DIESEL
INTERCOOLER



Motor JMC/JV con Isuzu®, posee una gran potencia y cuenta con sistema Common Rail BOSCH

INTERIORES



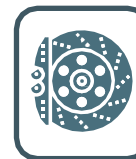
CARACTERÍSTICAS

- Freno de ahogo
- Premio al mejor diseño (China)

- Turbo Honeywell de gran desempeño
- Relación del eje trasero final: 6,742

- Vidrios eléctricos y bloqueo central de fábrica
- Bajo costo de mantenimiento

SEGURIDAD



Estructura de carrocería de alta resistencia, frenos de aire dual, ABS, freno de parqueo de seguridad, faros multireflectivos y antiniebla delanteros que generan mayor visibilidad en la conducción de noche.

COMFORT



Cabina amplia confortable para el conductor y sus ocupantes, aire acondicionado, elevavidrios eléctricos, control de audio en el timón y dos tomas de 12 Voltios.

FUNCIONALIDAD



Amplia capacidad de carga y un excelente largo carrozable, lo que permite tener mayor capacidad de volumen de carga (m3). Los Motores JMC garantizan un óptimo consumo de combustible, bajos costos de operación y mantenimiento.

JMC

Juntos Más Caminos